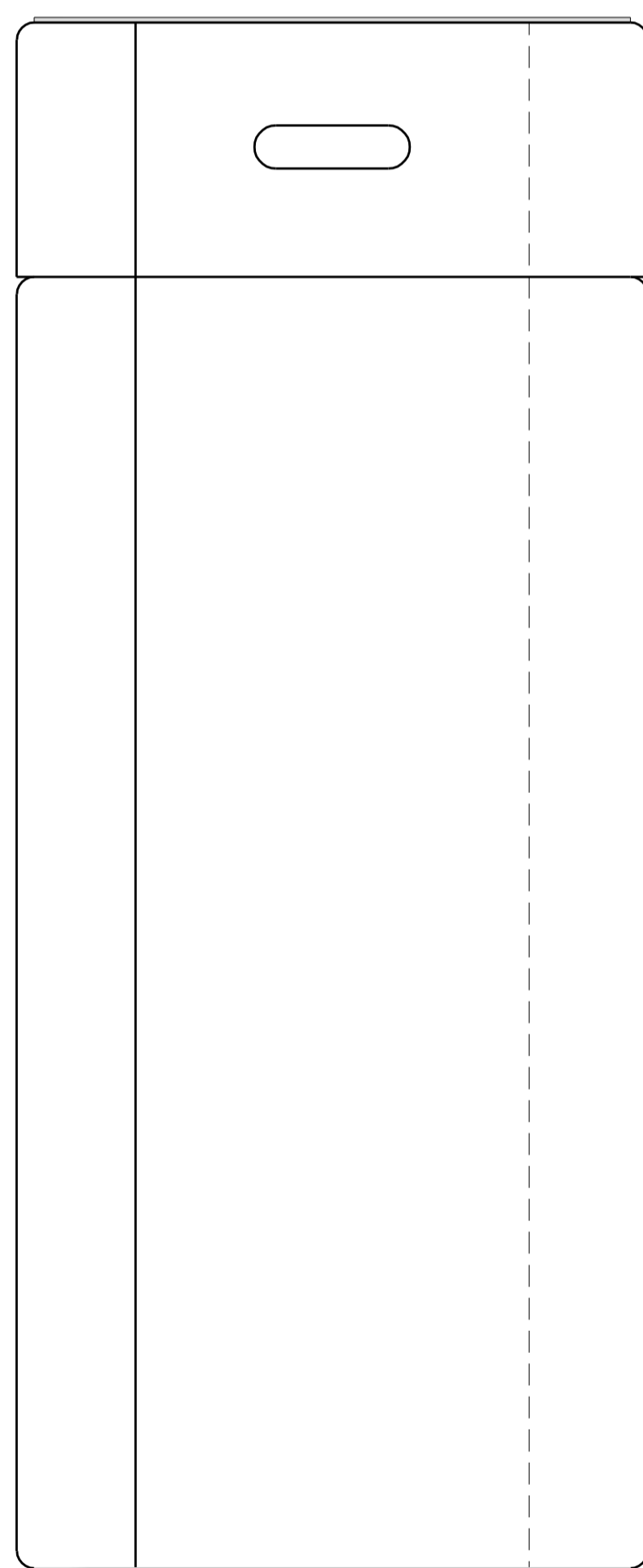
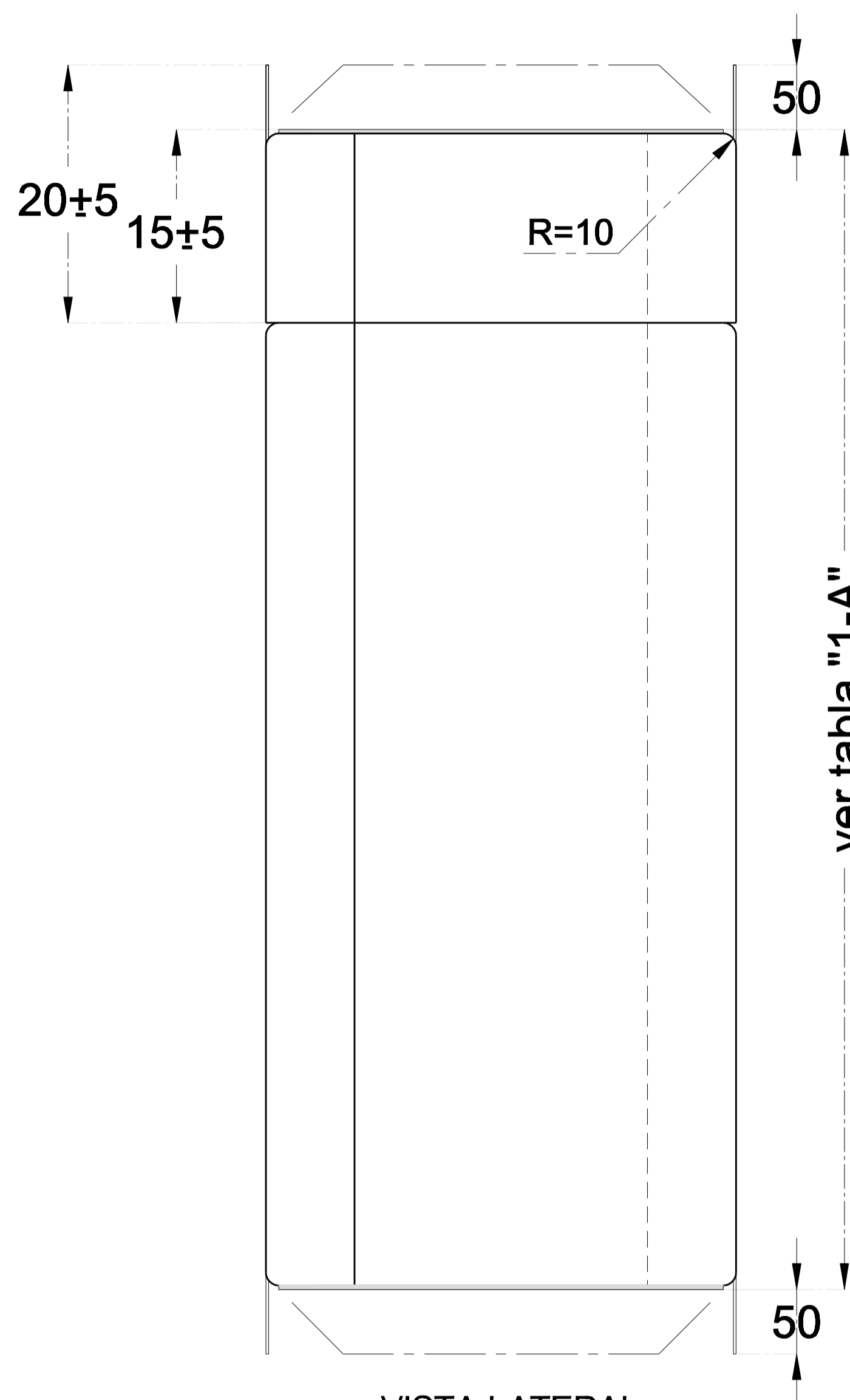


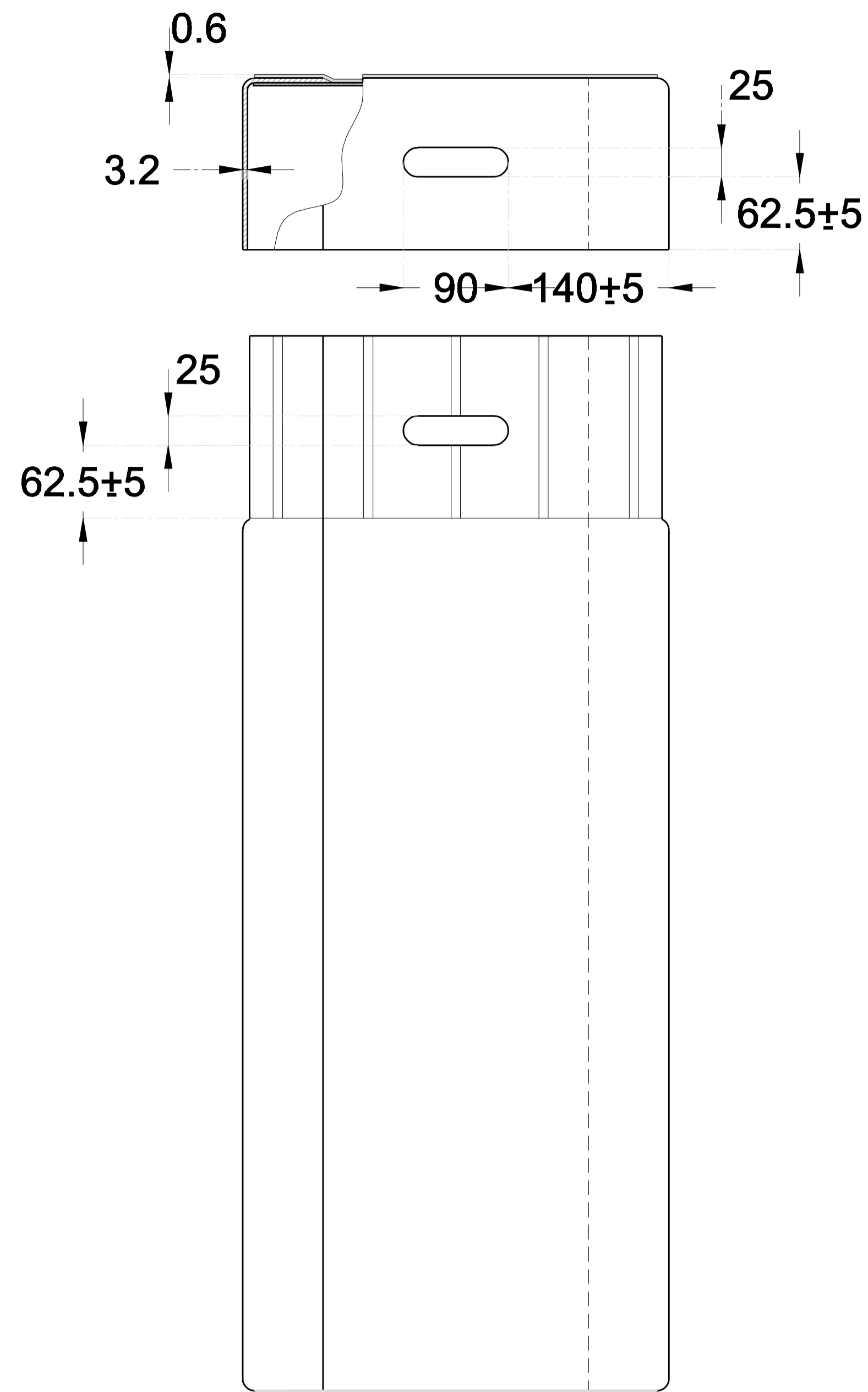
VISTA SUPERIOR
ESCALA: 1:7



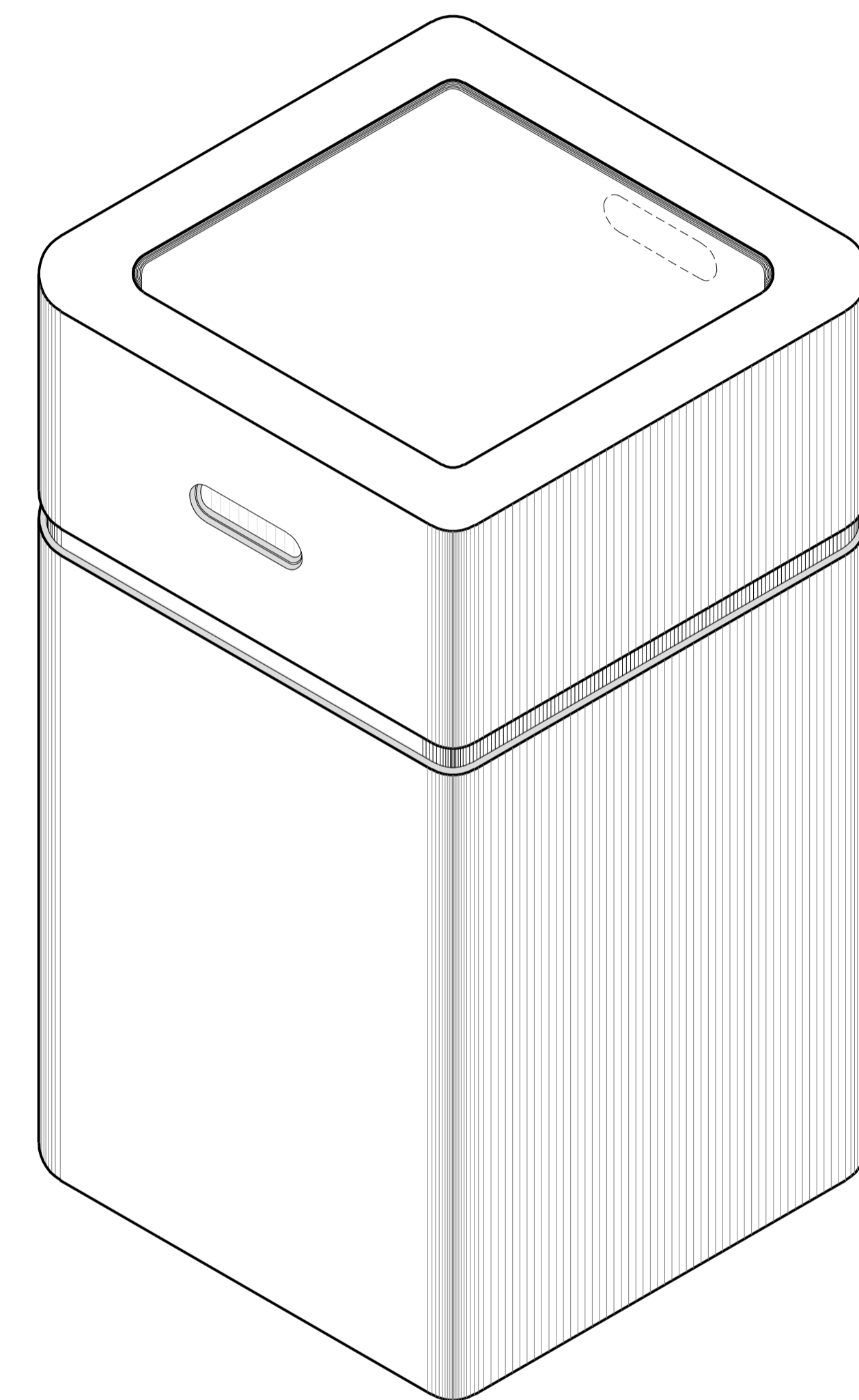
VISTA FRONTAL
ESCALA: 1:7



VISTA LATERAL
ESCALA: 1:7



DETALLE TAPA
ESCALA: 1:7



ISOMÉTRICO
ESCALA: 1:7

TABLA "1-A"
RELACION DE RANGO DE VOLUMEN

CAPACIDAD (litros)	LADO X LADO cm	ALTURA mm	TAPA mm
40	36.5 x 36.5	375	150
50	36.5 x 36.5	450	150
60	36.5 x 36.5	525	150
70	36.5 x 36.5	600	150
80	36.5 x 36.5	675	150
90	36.5 x 36.5	750	150
100	36.5 x 36.5	825	150
120	36.5 x 36.5	900	150
tolerancia	+/- 0.2	+/- 5	+/- 5

	nombre del proyecto CUÑETE CUADRADO	ubicación Via morelos , N°176 Ecatepec Edo. de México Cp. 55000.	tipo de plano VISTAS: SUPERIOR, FRONTAL, LATERAL, DETALLES E ISOMÉTRICO.
	propietarios APSA S.A. de C.V.	fecha 29/AGOSTO/2011	unidades MILIMETROS
	dibujo M. Ruiz - C. Palacios	escala 1:7	clave Cu-01